

# CE 07



## CASTELMONTE

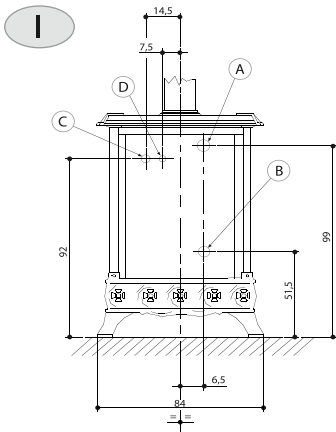
*Le grandi stufe italiane*

CASTELMONTE srl: 20014 Nerviano (MI) – Via Vicinale di Parabiago, 14 - Tel. +39.0331.58.00.64 r.a. – Fax +39.0331.58.00.67

### Termocamino Isabella

Apparecchio a combustibile solido

Dimensioni (escluso regolatore di tiraggio)	(LxPxH) cm. 84x64x111
Dimensioni interne caldaia	(LxPxH) cm. 43,5x35x35
Bocca di fuoco	(LxH) cm. 43,5x27
Capacità termica massima	29.000 Kcal/h
Volumetria riscaldabile	fino a 450 mc.
Capacità scambiatore	22 Lt.
Scarico fumi	Ø 15 cm.
Struttura	nero opaco
Peso netto	Kg. 166
Peso lordo	Kg. 190



### Dati tecnici in base alla norma UNI EN 13240:2006

Potenza termica	Nominale: 17,0 kW
	Resa all'acqua: 10,7 kW
	Resa all'ambiente: 6,3 kW
Tipo di funzionamento	Intermittente
Combustibile	Legna in ciocchi
Rendimento	70,4 %
Massima pressione di funzionamento	1,5 bar
Flusso volumetrico dei fumi	g/s 18,3
Temperatura dei fumi	327 °C
Pressione di alimentazione necessaria	12 Pa
CO misurato (al 13% di O <sub>2</sub> )	0,42 %
Dimensioni legna	Ø 8-10 cm. - Lunghezza: fino a 30 cm
Consumo di aria comburente	59 m <sup>3</sup> /h per 4,4 kg. di legna
Distanza minima da materiali e oggetti infiammabili	Laterale: 20 cm. Posteriore: 20 cm. Anteriore: 80 cm.

#### PREDISPOSIZIONE ATTACCHI TERMOCAMINO ISABELLA

- A. Andata acqua calda ai radiatori 1 ¼" F
- B. Ritorno acqua dai radiatori 1 ¼" F
- C. Sfiato di sicurezza 1" F
- D. Attacco per sonda temperatura ½" F

Prima della messa in funzione leggere attentamente il manuale d'uso allegato.